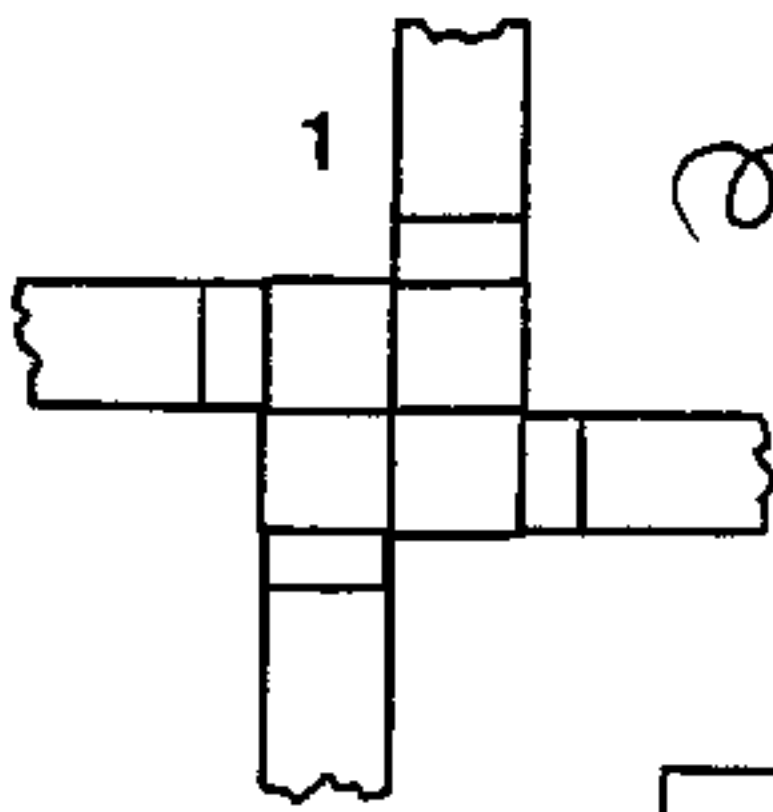


MÓDULO «HÉLICE»

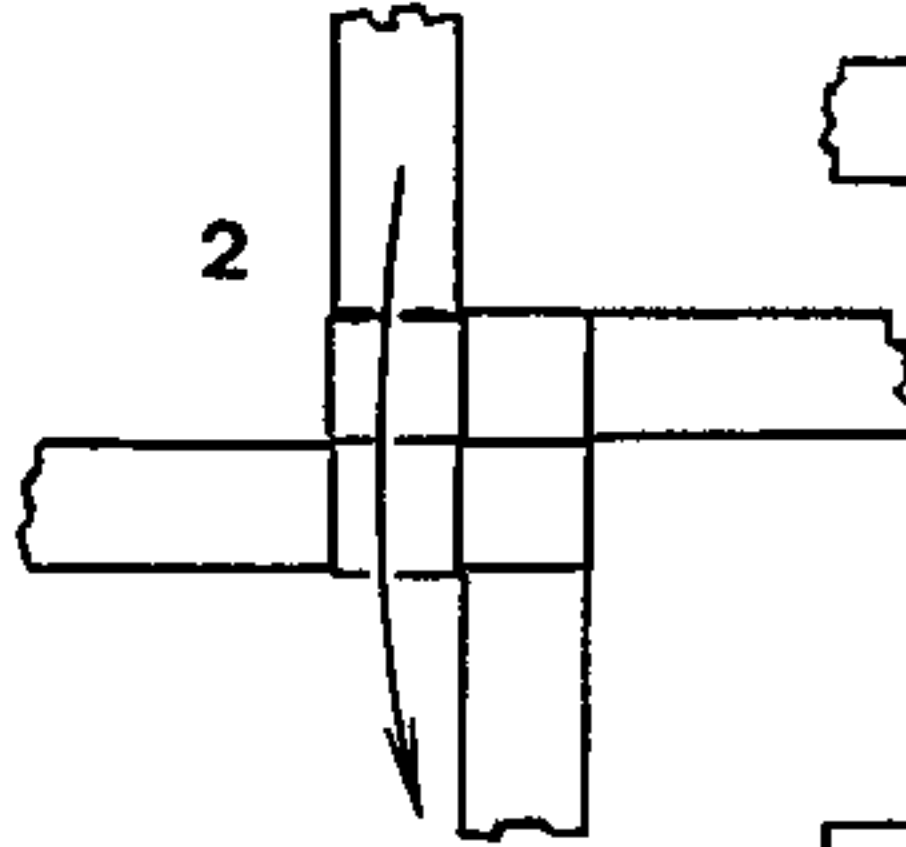
TRADICIONAL



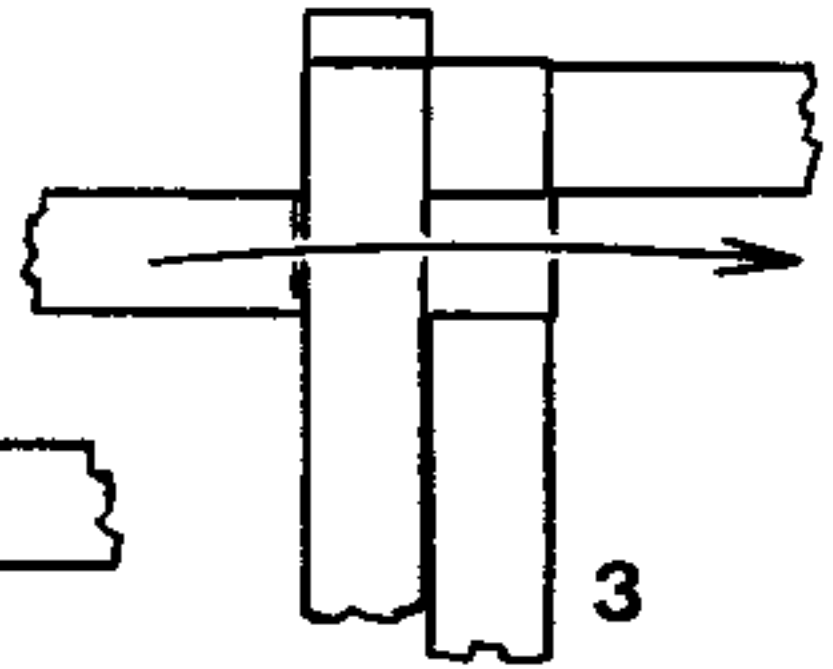
Cuatro tiras 17x1



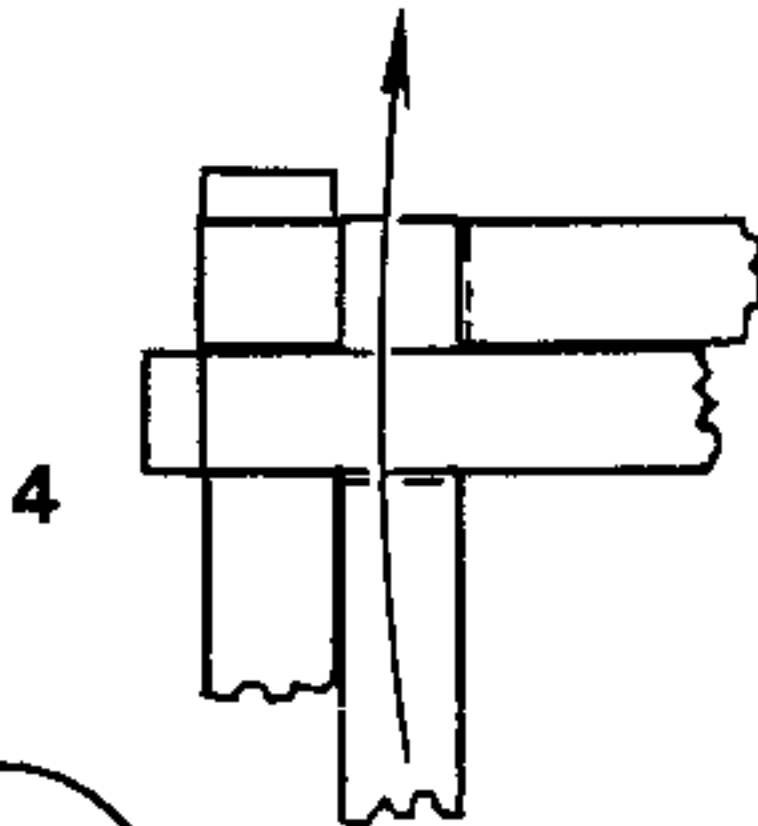
1



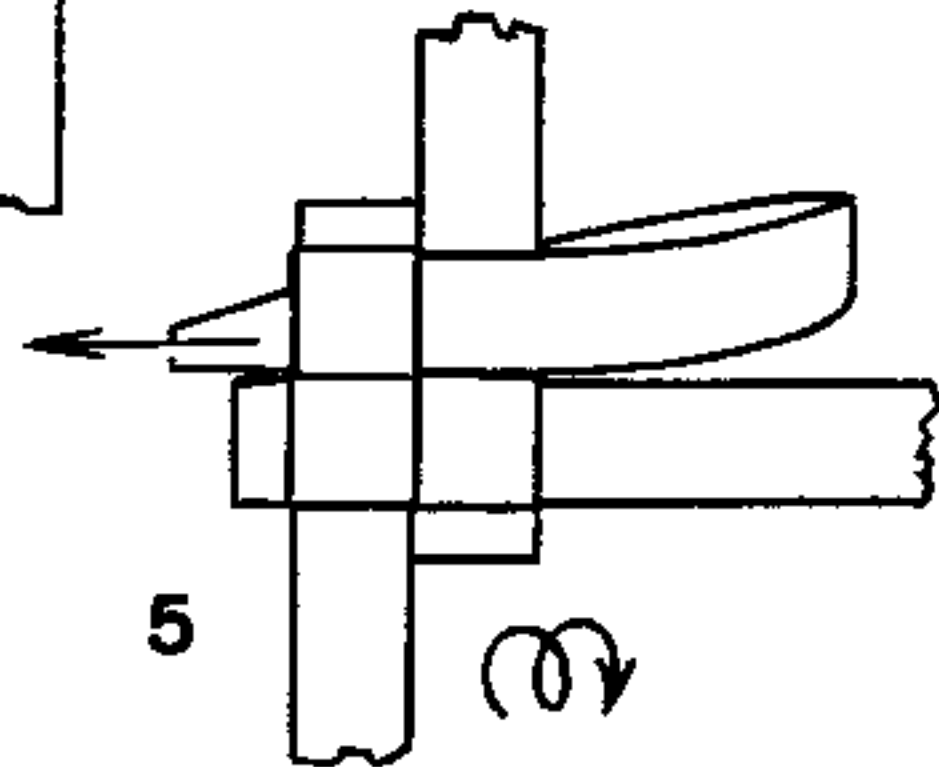
2



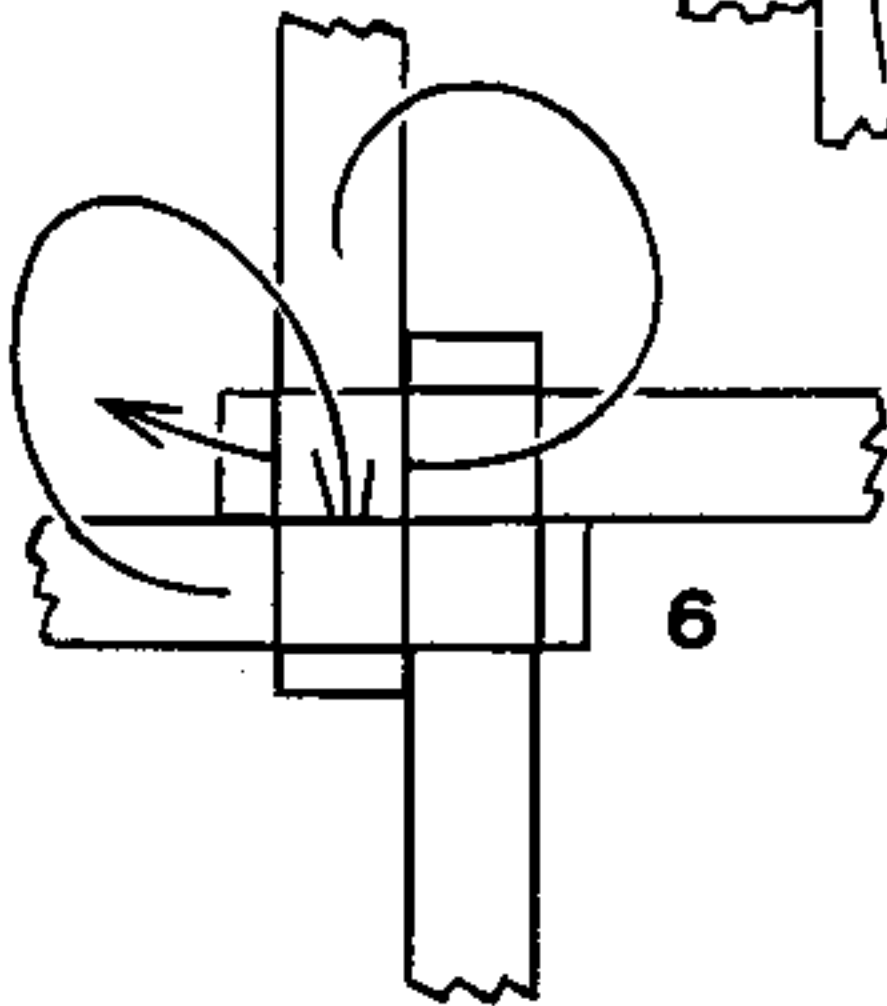
3



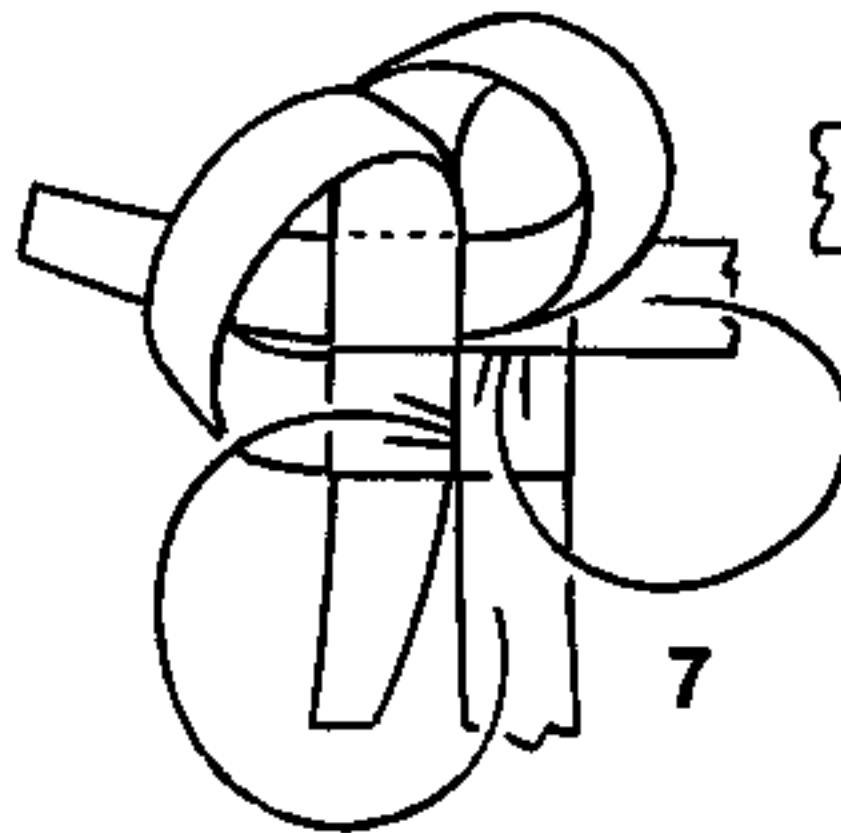
4



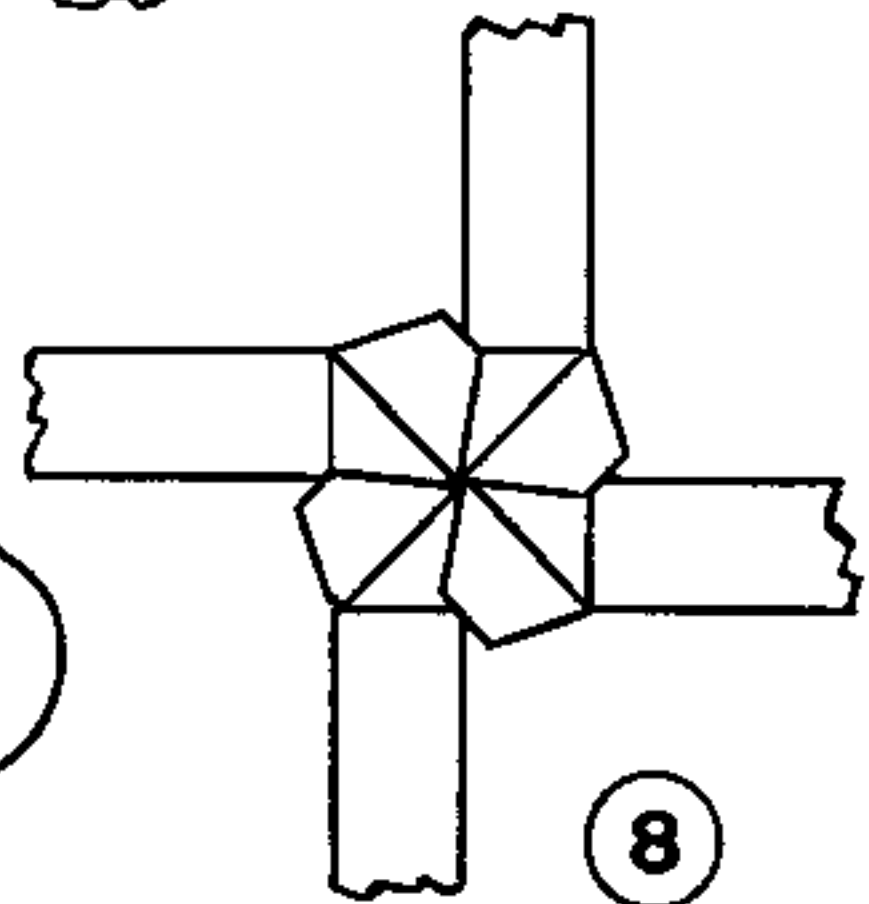
5



6



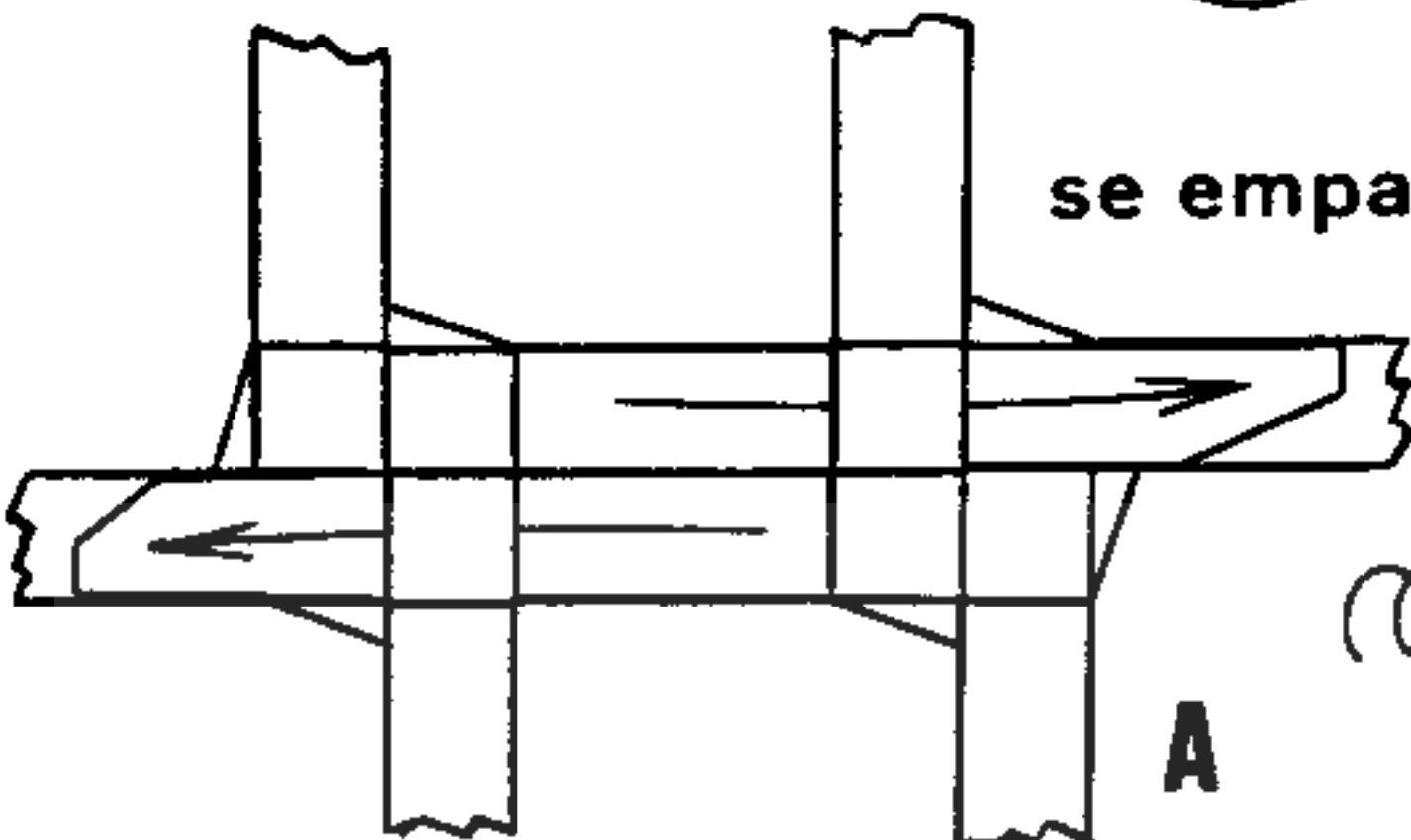
7



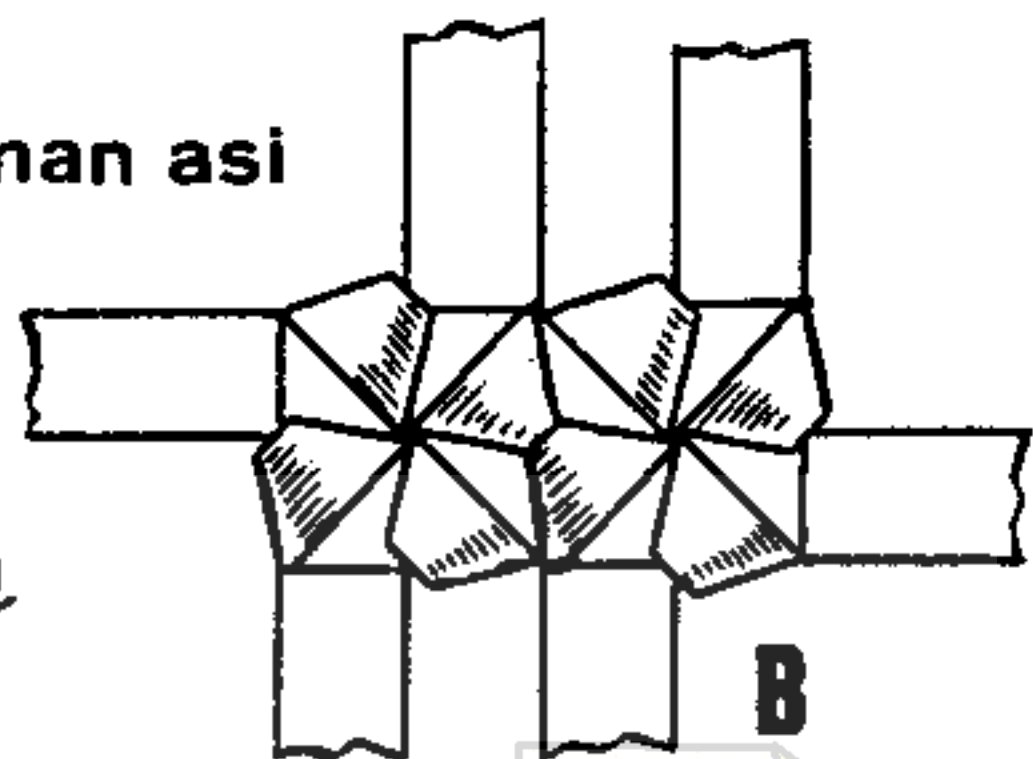
8

DIBUJOS: V. PALACIOS.

se empalman así



A



B



46-2-72